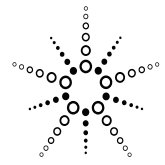


SMART LED SECURITY FLOODLIGHT & CAMERA

Models: 65/900, 65/901, 65/902



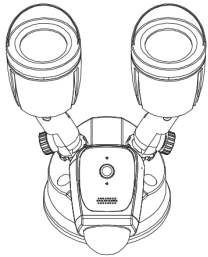
STARFISH™
live life enl:ghtened

INSTALLATION AND SAFETY INSTRUCTIONS

IMPORTANT: Read before installing fixture. Retain for future reference.

Thank you for choosing our Starfish Security Floodlight with Camera. Getting started is easy.

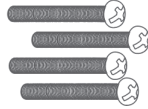
1. Parts Included



Security Flood Camera



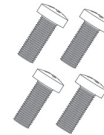
Gasket



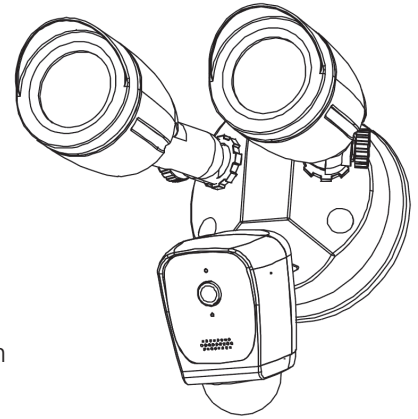
(4) M4*16 Screws



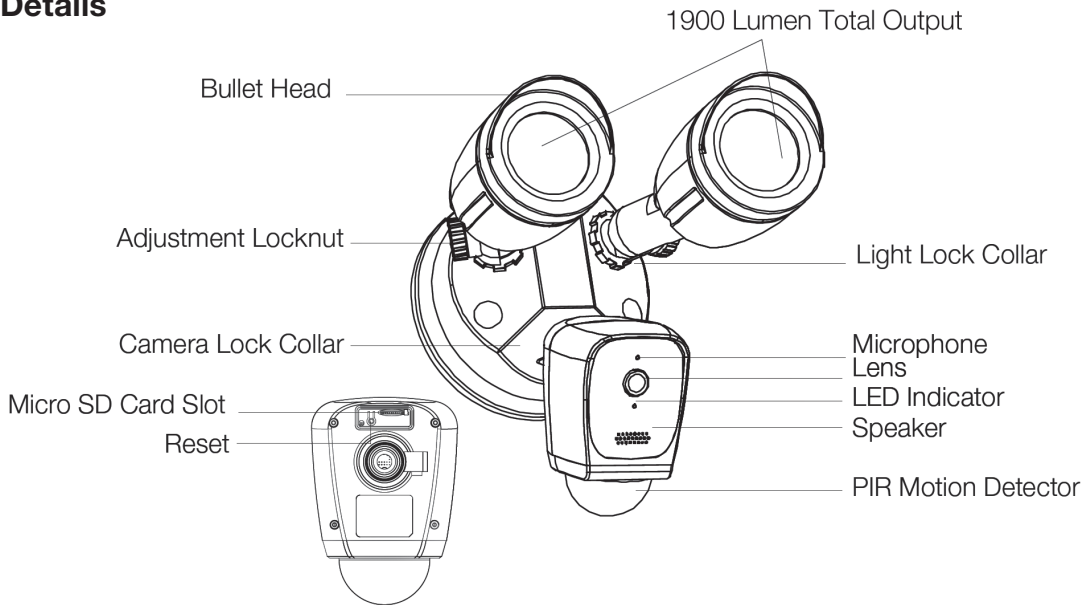
Wire Nuts



(4) #10 -1inch Screws



2. Product Details



3. Safety Instructions

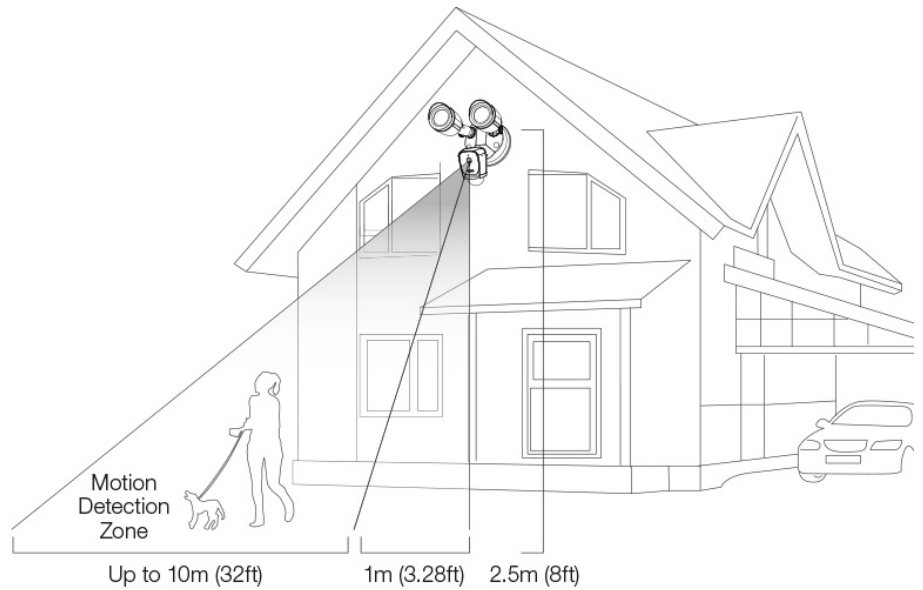
WARNING: Risk of Fire or Electric Shock.

- This fixture must be wired in accordance with the National Electrical Code and applicable local codes and ordinances. Proper grounding is required to ensure personal safety. Carefully observe grounding procedure under installation section.
- Make certain power is OFF before starting installation or attempting any maintenance. Risk of fire/electric shock. If not qualified, consult an electrician.
- For proper weatherproof function, all gaskets must be seated properly and all screws inserted and tightened firmly. Apply weatherproof silicone sealant around the edge of the Back Box and/or Junction Box. This is especially important with an uneven wall surface. Silicone all plugs and unused conduit entries.
- Be sure fixture temperature is cool enough to touch. Do not clean or maintain while fixture is energized. Clean glass lens with non-abrasive glass cleaning solution. Do not open fixture to clean the LED. Do not touch the LED.

WIRING: If wiring does not include a ground wire, consult your local electrical code for approved grounding methods. For proper connection, place wire nut over wires and twist clockwise until tight.

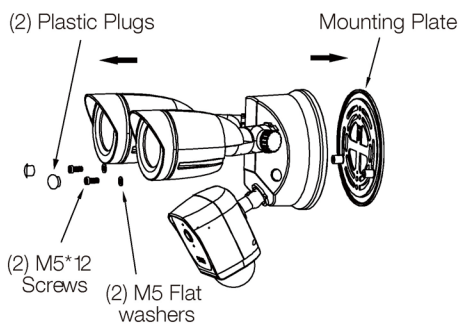
4. Optimal Installation Height

The best installation height is around 2.5M or 8ft, which will optimize the motion sensor performance.

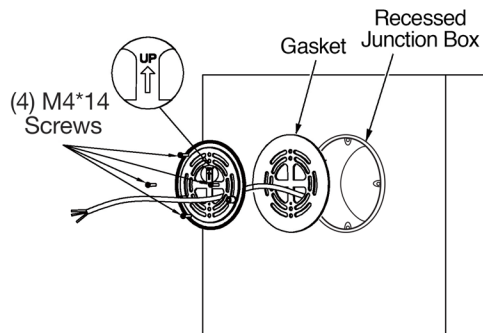


5.1 INSTALLATION: Wall Mount (Built-in Junction Box)

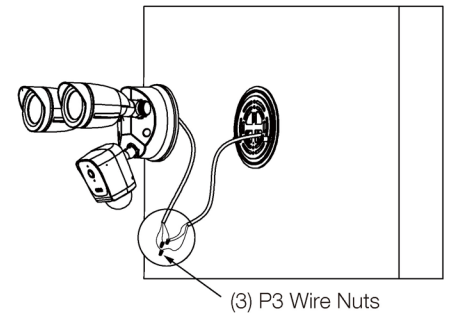
For installation in Wall Mount or Eaves Mount Recessed Junction Box Applications.



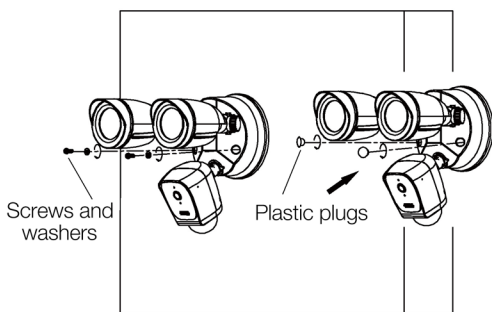
STEP 1: Disconnect power supply. Remove (2) plastic plugs. Remove inserted (2) M5*12 screws, (2) M5 Flat washers and mounting plate.



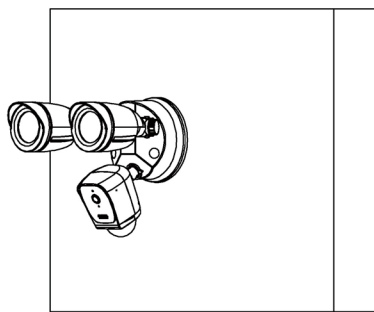
STEP 2: Fix mounting plate and gasket onto recessed junction box with (4) M4*14 screws.



STEP 3: Connect the wires with (3) P3 Wire Nuts, refer to the Wiring Diagram below.



STEP 4: Secure fixture onto mounting plate with inserted (2) M5*12 screws, (2) M5 Flat washers and plastic plugs.

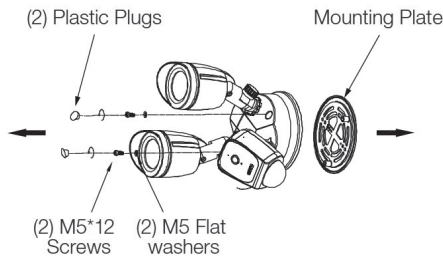


STEP 5: Check fixture and connect power supply.

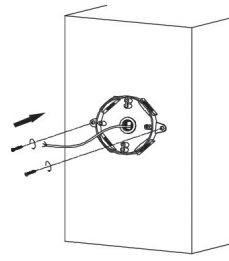
Wiring Diagram



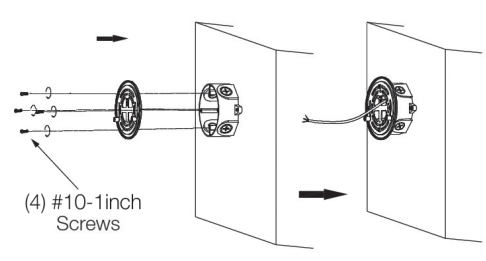
5.2 INSTALLATION: Wall Mount (External Junction Box)



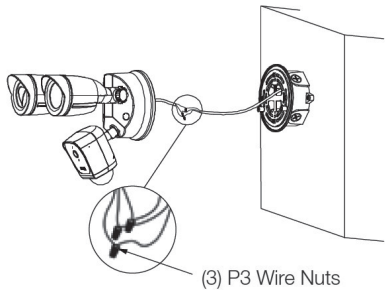
STEP 1: Disconnect power supply. Remove (2) plastic plugs. Remove inserted (2) M5*12 screws, (2) M5 Flat washers and mounting plate.



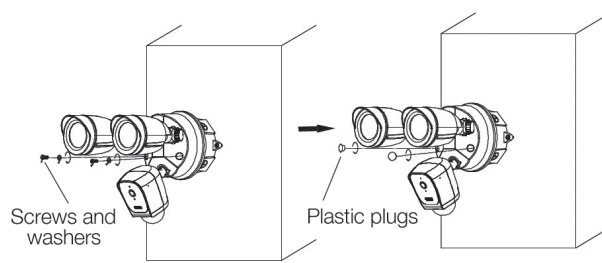
STEP 2: Attach junction box on the wall (not supplied).



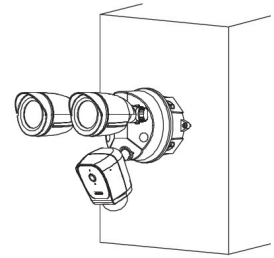
STEP 3: Fix mounting plate and gasket onto junction box with (4) #10-1inch Screws.



STEP 4: Connect the wires with (3) P3 Wire Nuts. Refer to the same Wiring Diagram as Wall Mount (Built-in Junction Box).

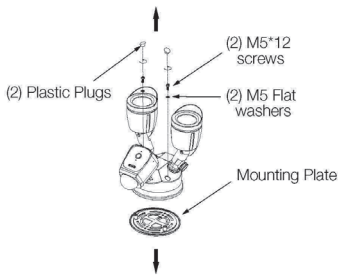


STEP 5: Secure fixture onto mounting plate with inserted (2) M4*16 screws, (2) M5 Flat washers and plastic plugs.

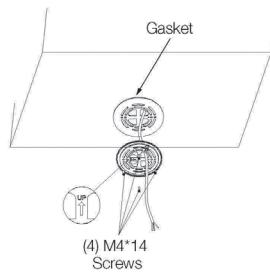


STEP 6: Check fixture and connect power supply.

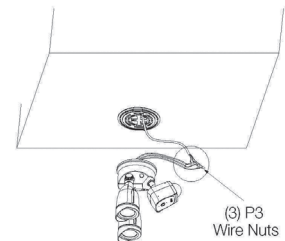
5.3 INSTALLATION: Eave Mount (Built-in Junction Box)



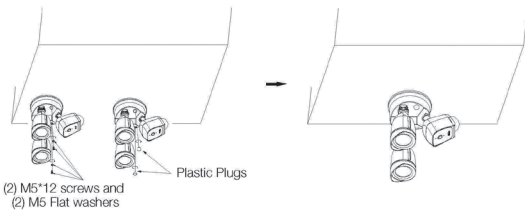
STEP 1: Disconnect power supply. Remove (2) plastic plugs. Remove inserted (2) M5*12 screws, (2) M5 Flat washers and mounting plate.



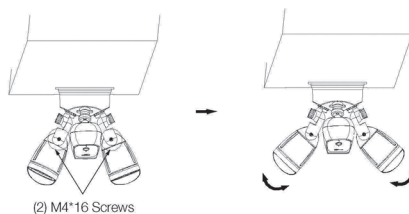
STEP 2: Drill (4) holes on the wall and insert (4) M4*14 screws. Attach gasket and fix mounting plate with (4) M4*14 screws.



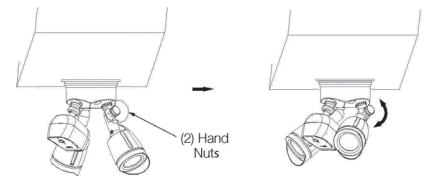
STEP 3: Connect the wires with (3) P3 Wire Nuts. Refer to the same Wiring Diagram as Wall Mount (Built-in Junction Box).



STEP 4: Secure fixture onto mounting plate with inserted (2) M5*12 screws, (2) M5 Flat washers and plastic plugs.

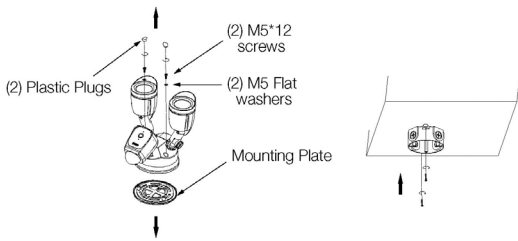


STEP 5: Adjust the horizontal position angle of the fixture by loosening (2) M4*16 screws. After adjustment, tighten (2) M4*16 screws.

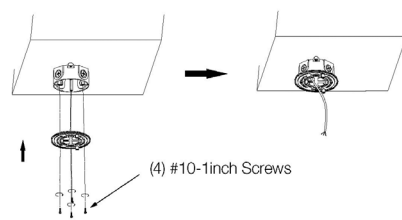


STEP 6: Adjust the vertical angle by loosening (2) hand nuts on both sides. After adjustment, tighten (2) hand nuts. Check fixture and connect power supply.

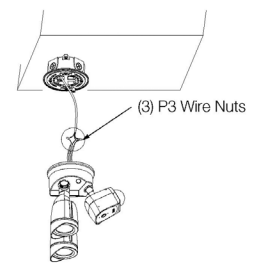
5.4 INSTALLATION: Eave Mount (External Junction Box)



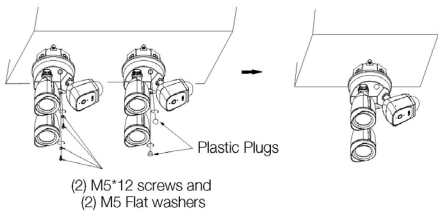
STEP 1: Disconnect power supply. Remove (2) plastic plugs. Remove inserted (2) M5*12 screws, (2) M5 Flat washers and mounting plate. Attach junction box on the wall (not supplied).



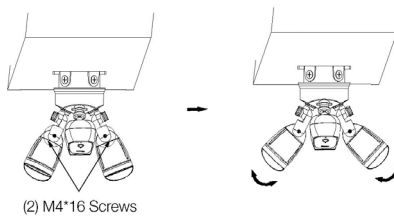
STEP 2: Fix mounting plate and gasket onto junction box with (4) #10-1inch screws.



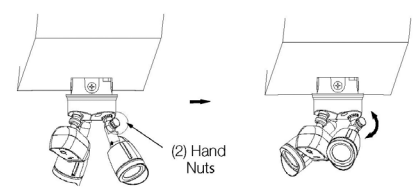
STEP 3: Connect the wires with (3) P3 Wire Nuts. Refer to the same Wiring Diagram as Wall Mount (Built-in Junction Box).



STEP 4: Secure fixture onto mounting plate with inserted (2) M5*12 screws, (2) M5 Flat washers and plastic plugs.



STEP 5: Adjust the horizontal position angle of the fixture by loosening (2) 4*12 screws. After adjustment, tighten (2) M4*16 screws.



STEP 6: Adjust the vertical angle by loosening (2) hand nuts on both sides. After adjustment, tighten (2) hand nuts. Check fixture and connect power supply.

6. Turn ON Power at the Breaker

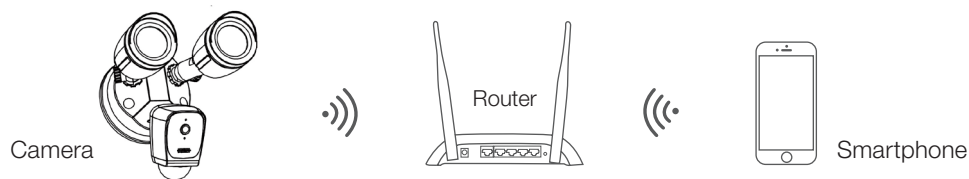
After connecting power supply, the lights will turn on and your Starfish Security Floodlight Camera will make a sound to indicate that it's in pairing mode.

TROUBLESHOOTING

1. Check your power source.
2. Check electrical connections.
3. Check that the motion sensor is working properly.

7. Connection Preparation

Please install the Starfish Security Floodlight Camera in an area that has adequate Wi-Fi signal to ensure the best product performance.



NOTE: Please refer to Starfish User Guide for detailed product pairing instructions. This product requires a 2.4GHz Wi-Fi connection for proper operation.

8. Get the APP and Account

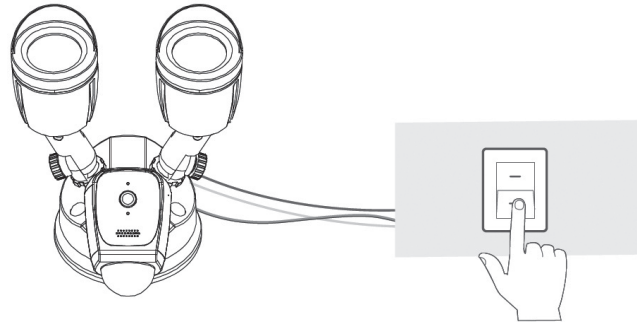
Download the Starfish APP and set up your account from the Apple App Store or Google Play Store. You can also scan the QR Code below.



Launch the app from your smartphone and click to register and then sign in. Follow the on-screen instructions.

9. If the Security Floodlight is controlled by an in-wall switch, move the switch to the ON position

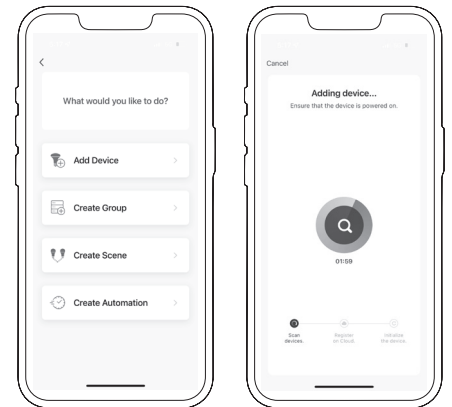
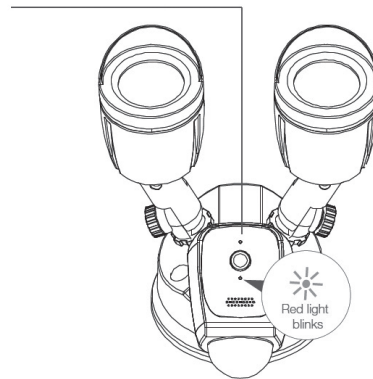
NOTE: The switch must remain in the ON position to function properly.



10. Set Up the Camera

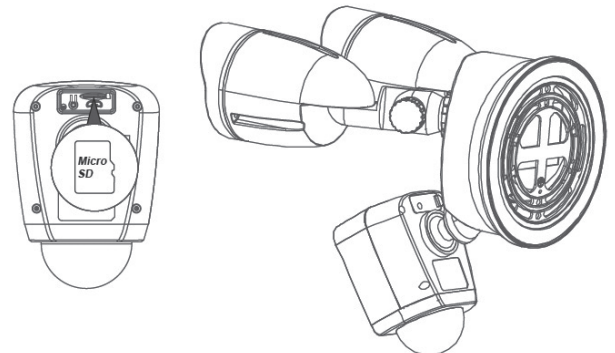
- Power the device on and make sure the indicator is red and flashing quickly or a prompt tone is heard.
- If the indicator is not quickly flashing red, press the reset button on the back of the camera for 5 seconds, and then release. The red LED should begin to blink.
- Follow App's instructions to complete network pairing process, the device will connect to your Wi-Fi network successfully.
- Once the blue LED light is on, the camera is successfully paired and ready to be used.

In the back of the camera, press the Reset button for about 5 seconds to start Reset processing.

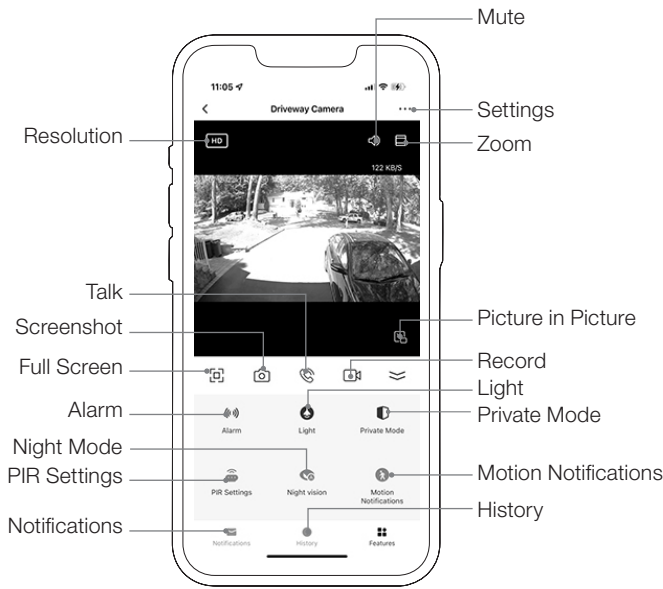


11. Micro SD Card

- The camera includes a 32GB Micro SD Card that is pre-formatted.
- This camera is capable of using up to a 128GB Micro SD Card for additional storage. To ensure the Micro SD Card can record properly. We recommend a Class 10 or higher speed Micro SD Card.
- The Micro SD Card must be formatted to FAT32, if that is not the default formatting.
- Only insert or remove the SD card when power is removed from the device, or else there is a risk of file corruption.

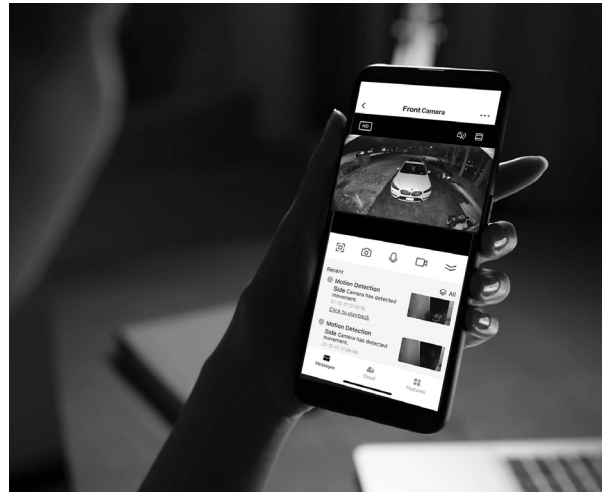
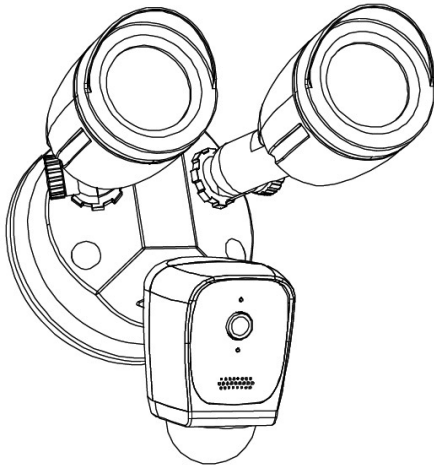


12. APP Details



| | |
|----------------------|---|
| Alarm | Manually Active the Floodlight Alarm |
| Full Screen | Switch Live View to Full Screen |
| History | Review all past video |
| Light | Manually Turn the Floodlights On/Off |
| Motion Notifications | Enable/Disable Motion Notifications |
| Mute | Mute/Unmute the Floodlight Microphone |
| Night Vision | Set Night Vision to Auto/On/Off |
| Notifications | Review past Motion Notifications |
| Picture in Picture | See Live View outside of APP |
| PIR Settings | Adjust PIR Sensitivity & Light On Time |
| Private Mode | Remotely Enable/Disable Camera Recording |
| Record | Record the Live View to Mobile Device |
| Resolution | Set between HD/SD |
| Screenshot | Screenshot the Live View to Mobile Device |
| Settings | Main Settings |
| Talk | Speak through the Floodlight Speaker |
| Zoom | Zoom in on the Live View |

You're done! Congratulations, your camera is ready to use.



APPENDIX: Camera LED Guide

| NO. | LED Status | Camera Status |
|-----|-----------------|---------------------------|
| 1 | Red LED on | System starting up |
| 2 | Red LED blinks | Standby for configuration |
| 3 | Blue LED blinks | Network pairing |
| 4 | Blue LED on | Camera online |



All trademarks are used for reference purposes only.

Thanks again for choosing our Floodlight camera. Make life safe in your hands. Boost security mobility in your smartphone.

FAQ:

1. Do the floodlights turn on automatically?

These floodlights have been designed to trigger based on motion in the designated areas, when it is dark outside.

2. Can you upgrade the SD Card to a larger size?

Yes, this floodlight is capable of using up to a 128GB MicroSD card. We recommend at least a Class 10 MicroSD card for best performance.

3. How do you view the camera feed?

After pairing, simply open the app and select the Floodlight that you would like to view. Make sure that the camera is within range of your Wi-Fi router for best performance.

4. When do I get alerts?

This floodlight can provide alerts to notify you when there is motion in a designated area. You can adjust the sensitivity and motion zone to increase or decrease the number of recordings. You can also turn motion alerts on or off, or even set the time of day that they will be sent to your phone.

For more questions, please send from the APP “Settings” – “FAQ & Feedback”

5-YEAR WARRANTY

The manufacturer warrants this lighting fixture to be free from defects in materials and workmanship for a period of (5) years from the date of original purchase by the consumer. The fixture is not warrantied for use in a commercial or retail application. The warranty is limited to use in a residential environment. We will repair or replace (at our option) the unit in the original color and style if available, or in a similar color and style if the original item has been discontinued, without charge. Defective units must be properly packed and returned to the manufacturer with a letter of explanation and your original purchase receipt showing date of purchase.

Call 1-800-437-2826 to obtain a return authorization number and an address where to ship your defective product.

NOTE: C.O.D. shipments will NOT be accepted. The liability of the manufacturer is in any case limited to replacement of the defective light fixture product. The manufacturer will not be liable for any other loss, damage, labor costs or injury which is caused by the product. This limitation upon the liability of the manufacturer includes any loss, damage, labor costs or injury which is (1) to person or property or otherwise; (2) incidental or consequential in nature; (3) based upon theories of warranty, contract, negligence, strict liability, tort, or otherwise; or (4) directly, or indirectly related to the sale, use, or repair of the product. This warranty gives you specific rights, and you may also have other rights which vary from state to state.

ESPAÑOL: INSTRUCCIONES DE INSTALACIÓN Y SEGURIDAD

REFLECTOR LED DE SEGURIDAD INTELIGENTE Y CÁMARA Modelos: 65/900, 65/901, 65/902

IMPORTANTE: Lea esto antes de instalar el accesorio. Consérvelo para referencia futura.

Gracias por elegir nuestro reflector de seguridad con cámara Starfish. Comenzar es fácil.

1. Piezas incluidas: Consulte los diagramas en la página 1.

2. Detalles del producto: Consulte el diagrama en la página 1.

3. Instrucciones de seguridad, ADVERTENCIA: Riesgo de incendio y descarga eléctrica.

- Lea cuidadosamente estas instrucciones antes de intentar instalar el dispositivo y consérvelas para referencia futura. Antes de comenzar con la instalación o el servicio, desconecte la energía eléctrica apagando el disyuntor. Desconectar la energía con el interruptor de la luz no es suficiente para prevenir una descarga eléctrica. Todos los trabajos deben ser realizados por un electricista calificado. Este dispositivo es para uso en exteriores y no debe utilizarse en áreas con ventilación limitada o de alta temperatura ambiente. Este producto debe instalarse de acuerdo con el código de instalación aplicable, y debe hacerlo una persona que conozca la construcción y el funcionamiento del producto, así como los riesgos implicados.
- A fin de cumplir con el código de electricidad establecido, el instalador debe sellar el área que rodea a la placa de montaje y la pared con sellador de silicona para obtener un sellado hermético.
- Montaje directo en una caja empotrada.
- Asegúrese de que el artefacto esté lo suficientemente frío para tocarlo. No realice tareas de limpieza ni mantenimiento si el artefacto está encendido. Limpie los lentes de vidrio con una solución de limpieza para vidrios no abrasiva. No abra el artefacto para limpiar las luces LED. No toque las luces LED.

CABLEADO: Si el cableado no incluye un cable a tierra, consulte su código de electricidad local para conocer los métodos aprobados de conexión a tierra. Para realizar una conexión adecuada, coloque el capuchón para cables sobre los cables y gire en el sentido de las agujas del reloj hasta que quede ajustado.

4. Altura óptima de instalación: La mejor altura de instalación es de alrededor de 2.5 metros u 8 pies, lo que optimizará el rendimiento del sensor de movimiento.

5.1. INSTALACIÓN: Montaje en pared (caja de conexiones integrada): Para la instalación en aplicaciones de caja de conexiones empotrada para montaje en pared o en aleros.

PASO 1: Desconecte la fuente de alimentación. Retire los tapones de plástico (2). Retire los (2) tornillos M5*12 insertados, las (2) arandelas planas M5 y la placa de montaje.

PASO 2: Fije la placa de montaje y junta en la caja de conexiones empotrada con (4) tornillos #10-1 pulgada.

PASO 3: Conecte los cables utilizando (3) tuercas P3 para cables; consulte el diagrama de cableado en la página 2.

PASO 4: Sujete el dispositivo a la placa de montaje con los (2) tornillos M5*12 insertados, las (2) arandelas planas M5 y los tapones de plástico.

PASO 5: Verifique el dispositivo y conecte la fuente de alimentación.

5.2. INSTALACIÓN: Montaje en pared (caja de conexiones externa)

PASO 1: Desconecte la fuente de alimentación. Retire los tapones de plástico (2). Retire los (2) tornillos M5*12 insertados, las (2) arandelas planas M5 y la placa de montaje.

PASO 2: Acople la caja de conexiones a la pared (no suministrada).

PASO 3: Fije la placa de montaje y la junta a la caja de conexiones utilizando (4) tornillos núm. 10 de 1 pulgada.

PASO 4: Conecte los cables utilizando (3) tuercas P3 para cables. Consulte el mismo diagrama de cableado provisto para el montaje en pared (caja de conexiones integrada).

PASO 5: Sujete el dispositivo a la placa de montaje con los (2) tornillos M5*12 insertados, las (2) arandelas planas M5 y los tapones de plástico.

PASO 6: Verifique el dispositivo y conecte la fuente de alimentación.

5.3 INSTALACIÓN: Montaje en Alero (Caja de Conexiones Integrada)

PASO 1: Desconecte la fuente de alimentación. Retire los tapones de plástico (2). Retire los (2) tornillos M5*12 insertados, las (2) arandelas planas M5 y la placa de montaje.

PASO 2: Taladre (4) orificios en la pared e inserte (4) tornillos M4*14. Acople la junta e instale la placa de montaje con (4) tornillos M4*14.

PASO 3: Conecte los cables utilizando (3) tuercas P3 para cables. Consulte el mismo diagrama de cableado provisto para el montaje en pared (caja de conexiones integrada).

PASO 4: Sujete el dispositivo a la placa de montaje con los (2) tornillos M5*12 insertados, las (2) arandelas planas M5 y los tapones de plástico.

PASO 5: Ajuste el ángulo de posición horizontal del dispositivo aflojando los (2) tornillos 4*12. Luego de ajustarlo, apriete los (2) tornillos M4*16.

PASO 6: Ajuste el ángulo vertical aflojando las (2) tuercas de mariposa a ambos lados. Luego de ajustarlas, apriete las (2) tuercas de mariposa. Verifique el dispositivo y conecte la fuente de alimentación.

5.4 INSTALACIÓN: Montaje en Alero (Caja de Conexiones Externa)

PASO 1: Desconecte la fuente de alimentación. Retire los tapones de plástico (2). Retire los (2) tornillos M5*12 insertados, las (2) arandelas planas M5 y la placa de montaje. Acople la caja de conexiones a la pared (no suministrada).

PASO 2: Fije la placa de montaje y la junta a la caja de conexiones utilizando (4) tornillos núm. 10 de 1 pulgada.

PASO 3: Conecte los cables utilizando (3) tuercas P3 para cables. Consulte el mismo diagrama de cableado provisto para el montaje en pared (caja de conexiones integrada).

PASO 4: Sujete el dispositivo a la placa de montaje con los (2) tornillos M5*12 insertados, las (2) arandelas planas M5 y los tapones de plástico.

PASO 5: Ajuste el ángulo de posición horizontal del dispositivo aflojando los (2) tornillos 4*12. Luego de ajustarlo, apriete los (2) tornillos M4*16.

PASO 6: Ajuste el ángulo vertical aflojando las (2) tuercas de mariposa a ambos lados. Luego de ajustarlas, apriete las (2) tuercas de mariposa. Verifique el dispositivo y conecte la fuente de alimentación.

6. ENCIENDA la energía en el interruptor: Después de conectar la fuente de alimentación, las luces se encenderán y su cámara con reflector de seguridad Starfish emitirá un sonido para indicar que está en modo de emparejamiento.

ESPAÑOL: (continuación)

INSTRUCCIONES DE INSTALACIÓN Y SEGURIDAD

DETECCIÓN Y RESOLUCIÓN DE PROBLEMAS

1. Revise su fuente de energía eléctrica.
2. Revise las conexiones eléctricas.
3. Controle que el sensor de movimiento esté en funcionamiento correctamente.

7. Preparación de la conexión: Instale la cámara con reflector de seguridad Starfish en un área que tenga una señal Wi-Fi adecuada para garantizar el mejor rendimiento del producto.

NOTA: Consulte la guía de usuario de Starfish para obtener instrucciones detalladas para emparejar el producto. Este producto requiere una conexión Wi-Fi de 2,4 GHz para un funcionamiento adecuado.

8. Obtener la aplicación y la cuenta

Descargue la aplicación Starfish Smart Lighting y configure su cuenta desde Apple App Store o Google Play Store. También puede escanear el código QR a continuación. Inicie la aplicación desde su teléfono inteligente y haga clic para registrarse y luego iniciar sesión. Siga las instrucciones en pantalla.

9. Si el reflector de seguridad está controlado por un interruptor de pared, mueva el interruptor a la posición de ENCENDIDO

NOTA: El interruptor debe permanecer en la posición de ENCENDIDO para funcionar correctamente.

10. Configuración de la cámara

- Encienda el dispositivo y asegúrese de que el indicador esté rojo y parpadee rápidamente o de que se escuche un tono de aviso.
- Si el indicador no parpadea rápidamente en rojo, presione el botón de reinicio en la parte posterior de la cámara durante 5 segundos y luego suéltelo. La LED roja debe comenzar a parpadear.
- Siga las instrucciones de la aplicación para completar el proceso de emparejamiento de red, el dispositivo se conectará a su red Wi-Fi correctamente.
- Una vez que la luz LED azul está encendida, la cámara se empareja correctamente y está lista para usarse.

11. Tarjeta Micro SD

- La cámara incluye una tarjeta Micro SD de 32GB preformateada.
- Esta cámara puede usar una tarjeta Micro SD de hasta 128GB para almacenamiento adicional. Para garantizar que la tarjeta Micro SD pueda grabar correctamente, recomendamos una tarjeta Micro SD de Clase 10 o superior.
- La tarjeta Micro SD debe tener el formato FAT32, si ese no es el formato predeterminado.
- Inserte o retire la tarjeta SD únicamente cuando se desconecte la alimentación del dispositivo; de lo contrario, existe el riesgo de que se dañe el archivo.

12. Detalles de la aplicación: Consulte el diagrama en la página 4.

¡Ya está listo! Felicidades, su cámara está lista para usar.

Preguntas frecuentes:

1. ¿El reflector se enciende automáticamente?

Estos reflectores han sido diseñados para activarse en función del movimiento en las áreas designadas, cuando está oscuro afuera.

2. ¿Puede mejorar la tarjeta SD a un tamaño más grande?

Sí, este reflector es apto para una tarjeta MicroSD de hasta 128GB. Recomendamos al menos una tarjeta MicroSD Clase 10 para un mejor rendimiento.

3. ¿Cómo ve la transmisión de la cámara?

Después del emparejamiento, simplemente abra la aplicación y seleccione el reflector que desea ver. Asegúrese de que la cámara esté dentro del alcance de su enrutador Wi-Fi para un mejor rendimiento.

4. ¿Cuándo recibo alertas?

Este reflector puede proporcionar alertas para notificarle cuando hay movimiento en un área designada. Puede ajustar la sensibilidad y la zona de movimiento para aumentar o disminuir el número de grabaciones. También puede activar o desactivar las alertas de movimiento o incluso configurar la hora del día en que se enviarán a su teléfono. Si tiene más preguntas, envíelas desde la aplicación en la sección de "Settings" (configuración) – "FAQ & Feedback" (Preguntas frecuentes y comentarios).

GARANTÍA

El fabricante garantiza que este accesorio de iluminación estará libre de defectos de materiales y de mano de obra durante un periodo de (1) año a partir de la fecha de compra original por parte del consumidor. El artefacto no tiene garantía para uso en una aplicación comercial o minorista. La garantía está limitada al uso en un entorno residencial. Repararemos o reemplazaremos (a nuestra opción) sin cargo alguno, la unidad en el color y el estilo original, si está disponible, o en un color y estilo similar si el artículo original ha sido discontinuado. Las unidades defectuosas deben empacarse apropiadamente y devolverse al fabricante con una carta de explicación y el recibo de compra original que muestre la fecha de la compra.

Llame al 1-800-437-2826 para obtener un número de autorización de devolución y la dirección donde se debe enviar el producto defectuoso.

NOTA: NO se aceptarán los envíos C.O.D. La responsabilidad del fabricante en cualquier caso está limitada al reemplazo del accesorio de iluminación defectuoso. El fabricante no será responsable de ninguna otra pérdida, daño, costo de trabajo o lesión que haya sido provocado por el producto. Esta limitación de la responsabilidad del fabricante incluye cualquier pérdida, daño, costo de trabajo o lesión que (1) ocurriera a una persona o propiedad o de alguna otra manera; (2) sea de naturaleza eventual o indirecta; (3) se base en teorías de garantía, contrato, negligencia, responsabilidad estricta, acuerdo extracontractual, o de alguna otra manera; o bien (4) se relacione directa, o indirectamente, con la venta, el uso, o la reparación del producto. Esta garantía le brinda derechos específicos y es posible que también tenga otros derechos que varían de un estado a otro.

FRANCAIS: INSTRUCTIONS SUR L'INSTALLATION ET LA SÉCURITÉ

PROJECTEUR ET CAMÉRA DE SÉCURITÉ INTELLIGENTE À DEL Modèles: 65/900, 65/901, 65/902

IMPORTANT: Lisez avant d'installer le luminaire. Conservez à titre de référence.

Merci d'avoir choisi notre caméra de sécurité Starfish avec projecteurs. Facile à installer.

1. Pièces incluses – Voir les schémas à la page 1.

2. Détails du produit – Voir le schéma à la page 1.

3. Instructions en matière de sécurité – AVERTISSEMENT: Risque d'incendie ou de décharge électrique.

- Lisez avec soin ces directives avant de tenter d'installer le luminaire et conservez-les à titre de référence. Avant d'entreprendre l'installation ou l'entretien, coupez l'alimentation en déclenchant le disjoncteur. Couper l'alimentation au moyen de l'interrupteur ne suffit pas à éviter l'électrocution. Tous les travaux doivent être effectués par un électricien qualifié. Ce luminaire est destiné à l'utilisation extérieure et ne doit pas être installé dans les espaces où la ventilation est limitée ou la température ambiante élevée. Ce produit doit être installé conformément aux codes et aux ordonnances en vigueur, par une personne qui connaît bien le produit et son fonctionnement ainsi que les dangers qui y sont associés.
- Pour se conformer au code de l'électricité en vigueur, l'installateur doit former un joint étanche entre la plaque de montage et le mur au moyen d'un produit d'étanchéité au silicone.
- Montage mural directement sur une boîte encastrée.
- Assurez-vous que le luminaire n'est pas brûlant. N'effectuez pas le nettoyage ou l'entretien tandis que le luminaire est sous tension. Nettoyez la lentille de verre avec une solution de nettoyage de verre non abrasive. N'ouvrez pas le luminaire pour nettoyer la DEL. Ne touchez pas la DEL.

CÂBLAGE: CÂBLAGE: Si le câblage ne comprend pas un fil de mise à la terre, consultez votre code de l'électricité local pour connaître les méthodes de mise à la terre approuvées. Pour obtenir une connexion adéquate, placez un capuchon de connexion sur les fils, et tournez-le dans le sens horaire jusqu'à ce qu'il soit bien serré.

4. Hauteur d'installation optimale – Pour mieux capter les mouvements, installez à la hauteur optimale d'installation d'environ 2,5 m (8 pi).

5.1. INSTALLATION: Fixation murale (boîte de jonction intégrée): Installez sur le mur ou l'avant-toit dans des boîtes de connexion encastrées.

ÉTAPE 1: Débranchez l'alimentation. Retirez les deux (2) bouchons en plastique. Retirez les deux (2) vis M5*12 insérées, les deux (2) rondelles plates M5 et la plaque de montage.

ÉTAPE 2: Fixez la plaque de montage et joint sur la boîte de jonction encastrée avec (4) vis #10-1 pouce.

ÉTAPE 3: Branchez les fils avec trois (3) connecteurs de fils P3; voir le schéma de câblage à la page 2.

ÉTAPE 4: Fixez le luminaire à la plaque de montage à l'aide des deux (2) vis M5*12 insérées, des deux (2) rondelles plates M5 et des bouchons en plastique.

ÉTAPE 5: Vérifiez le luminaire et rebranchez l'alimentation.

5.2.2 INSTALLATION: Support mural (boîte de jonction externe)

ÉTAPE 1: Débranchez l'alimentation. Retirez les deux (2) bouchons en plastique. Retirez les deux (2) vis M5*12 insérées, les deux (2) rondelles plates M5 et la plaque de montage.

ÉTAPE 2: Fixez la boîte de jonction au mur (non fournie).

ÉTAPE 3: Fixez la plaque de montage avec joint d'étanchéité à la boîte de jonction à l'aide de quatre (4) vis no 10 de 2,5 cm (1 po).

ÉTAPE 4: Branchez les fils avec trois (3) connecteurs de fils P3. Voir le même schéma de câblage qu'au montage mural (boîte de jonction intégrée).

ÉTAPE 5: Fixez le luminaire à la plaque de montage à l'aide des deux (2) vis M5*12 insérées, des deux (2) rondelles plates M5 et des bouchons en plastique.

ÉTAPE 6: Vérifiez le luminaire et rebranchez l'alimentation.

5.3 INSTALLATION: Fixation sur Avant-toit (Boîte de Jonction Intégrée)

ÉTAPE 1: Débranchez l'alimentation. Retirez les deux (2) bouchons en plastique. Retirez les deux (2) vis M5*12 insérées, les deux (2) rondelles plates M5 et la plaque de montage.

ÉTAPE 2: Percez quatre (4) trous dans le mur, et insérez-y quatre (4) vis M4*14. Montez le joint d'étanchéité et fixez la plaque de montage à l'aide de quatre (4) vis M4*14.

ÉTAPE 3: Branchez les fils avec trois (3) connecteurs de fils P3. Voir le même schéma de câblage qu'au montage mural (boîte de jonction intégrée).

ÉTAPE 4: Fixez le luminaire à la plaque de montage à l'aide des deux (2) vis M5*12 insérées, des deux (2) rondelles plates M5 et des bouchons en plastique.

ÉTAPE 5: Ajustez l'angle en position horizontale du luminaire en desserrant les deux (2) vis 4*12. Après l'ajustement, serrez les deux (2) vis M4*16.

ÉTAPE 6: Ajustez l'angle vertical en desserrant les deux (2) écrous manuels des deux côtés. Après l'ajustement, serrez les deux (2) écrous manuels. Vérifiez le luminaire et rebranchez l'alimentation.

5.4 INSTALLATION: Fixation sur Avant-toit (Boîte de Jonction Externe)

ÉTAPE 1: Débranchez l'alimentation. Retirez les deux (2) bouchons en plastique. Retirez les deux (2) vis M5*12 insérées, les deux (2) rondelles plates M5 et la plaque de montage. Fixez la boîte de jonction au mur (non fournie).

ÉTAPE 2: Fixez la plaque de montage avec joint d'étanchéité à la boîte de jonction à l'aide de quatre (4) vis n° 10 de 2,5 cm (1 po).

ÉTAPE 3: Branchez les fils avec trois (3) connecteurs de fils P3. Voir le même schéma de câblage qu'au montage mural (boîte de jonction intégrée).

ÉTAPE 4: Fixez le luminaire à la plaque de montage à l'aide des deux (2) vis M5*12 insérées, des deux (2) rondelles plates M5 et des bouchons en plastique.

ÉTAPE 5: Ajustez l'angle en position horizontale du luminaire en desserrant les deux (2) vis 4*12. Après l'ajustement, serrez les deux (2) vis M4*16.

ÉTAPE 6: Ajustez l'angle vertical en desserrant les deux (2) écrous manuels des deux côtés. Après l'ajustement, serrez les deux (2) écrous manuels. Vérifiez le luminaire et rebranchez l'alimentation.

FRANCAIS: (suite)

INSTRUCTIONS SUR L'INSTALLATION ET LA SÉCURITÉ

6. Mise sous tension de l'appareil à partir du disjoncteur – Après avoir mis l'appareil sous tension, les projecteurs s'allumeront et votre caméra de sécurité Starfish émettra un son pour indiquer qu'elle est en mode jumelage.

DÉPANNAGE

1. Vérifiez la source d'alimentation.
2. Vérifiez les connexions électriques.
3. Assurez-vous que le capteur de mouvement fonctionne correctement.

7. Préparation de la connexion – Installez la caméra de sécurité Starfish avec projecteurs dans un endroit doté d'un signal Wi-Fi assez fort pour assurer une performance optimale du produit.

REMARQUE: veuillez consulter le mode d'emploi Starfish pour obtenir les instructions détaillées sur le jumelage de l'appareil. Ce produit a besoin d'une connexion Wi-Fi de 2,4 GHz pour fonctionner correctement.

8. Téléchargement de l'application et création du compte

Téléchargez l'application Starfish Smart Lighting dans l'App Store d'Apple ou le Google Play Store et créez un compte. Alternativement, vous pouvez numériser le code QR ci-dessous. Lancez l'application à partir de votre téléphone intelligent et cliquez pour vous inscrire, puis connectez-vous. Suivez les instructions à l'écran.

9. Si la caméra de sécurité est contrôlée par un interrupteur mural, mettez l'interrupteur sous tension.

REMARQUE: l'interrupteur doit rester sous tension pour que l'appareil fonctionne correctement.

10. Configuration de la caméra

- Mettez l'appareil sous tension et assurez-vous que la lumière de l'indicateur est rouge et qu'elle clignote rapidement ou qu'une tonalité se fait entendre.
- Si la lumière de l'indicateur n'est pas rouge et ne clignote pas, appuyez sur le bouton de réinitialisation à l'arrière de la caméra pendant 5 secondes, puis relâchez-le. La DEL rouge devrait se mettre à clignoter.
- Suivez les instructions dans l'application pour terminer le processus de jumelage au réseau. L'appareil se connectera alors à votre réseau Wi-Fi.
- La DEL bleue indique que la caméra a été jumelée avec succès et est prête à être utilisée.

11. Carte Micro-SD

- La caméra comprend une carte Micro-SD de 32 Go préformatée.
- Cet appareil photo peut utiliser une carte Micro-SD de 128 Go pour un espace de stockage supplémentaire. Pour nous assurer que la carte Micro-SD enregistre correctement, nous recommandons une carte Micro-SD de classe 10 ou supérieure.
- La carte Micro-SD doit être formatée selon FAT32, si ce n'est pas le format par défaut.
- Insérez ou retirez la carte SD uniquement lorsque l'appareil n'est plus sous tension, sans quoi vous risquez de corrompre le fichier.

12. Détails de l'application – Voir le schéma à la page 4.

Vous avez terminé! Félicitations, votre caméra est prête à être utilisée.

Foire aux questions:

1. Les projecteurs s'allument-ils automatiquement?

Les projecteurs ont été conçus pour s'allumer aussitôt qu'il y a du mouvement dans les zones désignées, lorsqu'il fait sombre à l'extérieur.

2. Puis-je changer la carte SD pour une carte SD de plus grande capacité?

Oui, cette caméra fonctionne avec les cartes Micro-SD allant jusqu'à 128 Go. Nous recommandons une carte Micro-SD de classe 10 ou supérieure pour une meilleure performance.

3. Comment puis-je voir le flux de la caméra?

Après le jumelage, ouvrez simplement l'application et sélectionnez le flux de la caméra que vous souhaitez afficher. Assurez-vous que la caméra est à portée de votre routeur Wi-Fi pour une meilleure performance.

4. Quand recevrai-je des alertes?

Vous êtes informé lorsque la caméra détecte des mouvements dans une zone désignée. Vous pouvez régler la sensibilité et la zone de mouvement pour augmenter ou diminuer le nombre d'enregistrements. Vous pouvez également activer ou désactiver les alertes de mouvement ou même régler l'heure à laquelle elles seront envoyées à votre téléphone. Si vous avez d'autres questions, veuillez nous les faire parvenir via

« Paramètres » – « FAQ et commentaires » dans l'application.

GARANTIE

Le fabricant garantit que ce luminaire est exempt de défauts de matériaux et de fabrication pendant une période de (1) an à compter de la date d'achat d'origine par le consommateur. Le luminaire n'est pas garanti pour une utilisation dans une application commerciale ou de vente au détail. La garantie est limitée à une utilisation dans un environnement résidentiel. Nous réparerons ou remplacerons (à notre choix) l'appareil dans la couleur et le style d'origine, s'il est disponible, ou dans une couleur et un style similaires si l'article d'origine a été abandonné, sans frais. Les appareils défectueux doivent être correctement emballés et renvoyés au fabricant et accompagnés d'une lettre d'explication et de votre reçu d'achat d'origine indiquant la date d'achat.

Composez le 1-800-437-2826 pour obtenir un numéro d'autorisation de retour et une adresse pour expédier votre produit défectueux.

REMARQUE: Les envois CR ne seront PAS acceptés. La responsabilité du fabricant est en tout état de cause limitée au remplacement du produit de luminaire défectueux. Le fabricant ne sera pas responsable des autres pertes, dommages, coûts de main-d'œuvre ou blessures causés par le produit. Cette limitation de la responsabilité du fabricant inclut toute perte, tout dommage, tout coût de main-d'œuvre ou tout préjudice qui est (1) causé à une personne, à un bien ou autrement; (2) à caractère accessoire ou consécutif; (3) basé sur des théories de garantie, contrat, négligence, responsabilité stricte, délit civil ou autre; ou (4) directement ou indirectement lié à la vente, à l'utilisation ou à la réparation du produit. Cette garantie vous donne des droits spécifiques et vous pouvez également avoir d'autres droits qui varient d'une province ou d'un État à l'autre.