

COMMERCIAL LED DOWNLIGHT RETROFITS

Models: S11850, S11851, S11852, S11853



INSTALLATION AND SAFETY INSTRUCTIONS

IMPORTANT: Read before installing fixture. Retain for future reference.

WARNING: Risk of Fire or Electric Shock

- This product must be installed in accordance with the applicable installation code by a person familiar with the construction and operation of the product and the hazards involved.
- TURN OFF the electrical power before proceeding.
- To reduce the risk of fire and over-heating, secure all connections are tight.
- To reduce the risk of death, personal injury or property damage from fire, electric shock, falling parts, cuts/abrasions, and other hazards read all warnings and instructions included with and on the fixture box and all fixture labels.
- Installation, service and maintenance of luminaries should be performed by a qualified licensed electrician.
- This recessed downlight is intended to be connected to a properly installed and grounded UL listed junction box.
- Do not install if product is damaged.
- Always wear gloves and safety glasses when removing downlight from carton, installing, servicing or performing maintenance.
- Avoid direct eye exposure to the light source while it is on.
- Wet location rated.

Any changes or modifications to this unit not expressly approved by the party responsible for compliance could void the user's authority to operate the equipment.

NOTE: This equipment has been tested and found to comply with the limits for a Class B digital device, pursuant to part 15 of the FCC Rules. These limits are designed to provide reasonable protection

against harmful interference in a residential installation. This equipment generates, uses and can radiate radio frequency energy and, if not installed and used in accordance with the instructions, may cause harmful interference to radio communications. However, there is no guarantee that interference will not occur in a particular installation. If this equipment does cause harmful interference to radio or television reception, which can be determined by turning the equipment off and on, the user is encouraged to try to correct the interference by one or more of the following measures:

- Reorient or relocate the receiving antenna.
- Increase the separation between the equipment and receiver.
- Connect the equipment into an outlet on a circuit different from that to which the receiver is connected.
- Consult the dealer or an experienced radio/TV technician for help.

Specifications

Model #	Watts	Ceiling Aperture (Hole cut size)	Lumens	Adjustable Color Temp.	Volts
S11850	12	4.17" (106mm)	1200	2700K	120–277V
S11851	16	6.02" (153mm)	1600	3000K	
S11852	22	7.99" (203mm)	2200	3500K	
S11853	32	9.45" (240mm)	3200	4000K	
				5000K	

Operating Temperature = -20°C to +40°C (-4°F to +104°F)

RETROFIT INSTALLATION

STEP 1: TURN OFF the electrical power at fuse or circuit breaker box before wiring fixture to power supply. (Figure A)

STEP 2: Locate a suitable position to install the fixture and create a hole in accordance to the dimensions. (Figure B)

NOTE: For NEW CONSTRUCTION see reverse for installation instructions.

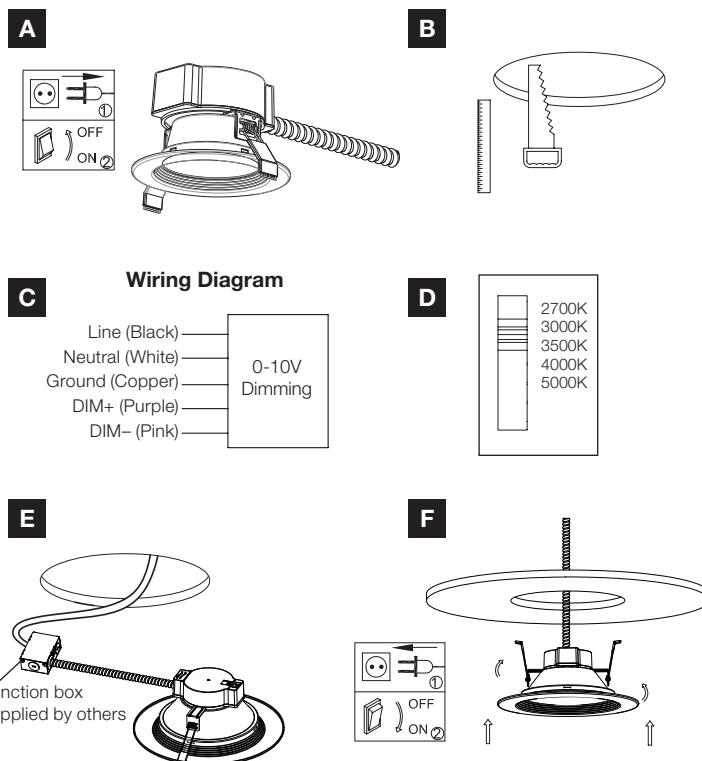
STEP 3: Verify that supply voltage is correct by comparing it with the downlight specification. Locate the supply power junction box* (supplied by others) and connect fixture whip to junction box (Figure E). Make wiring connections as per wiring diagram. (Figure C) Connect the hot power line (L) wire into the wire lead from the Whip, connect the neutral (N) wire lead to the neutral wire lead from the Whip. If using 0-10V dimming; connect the purple (+) wire lead from the Whip to the dimming control lead, connect the pink (-) wire lead from the Whip to the dimming control grey wire lead. (Figure C)

NOTE: The circuit is intended for connection to an external Class 2 supply.

STEP 4: Important! The color temperature must be set on the fixture before installation into the ceiling. (Figure D)

STEP 5: The fixture can now be inserted into the ceiling by compressing the two spring clips to an upright position and carefully slide the fixture into the ceiling hole until the fixture trim flushes up against the ceiling surface. (Figure F)

STEP 6: Once assembly is complete, turn power ON to confirm fixture is working properly.



COMMERCIAL LED DOWNLIGHT RETROFITS

Models: S11850, S11851, S11852, S11853



NEW CONSTRUCTION INSTALLATION

STEP 1: TURN OFF the electrical power at fuse or circuit breaker box before wiring fixture to power supply. (Figure A)

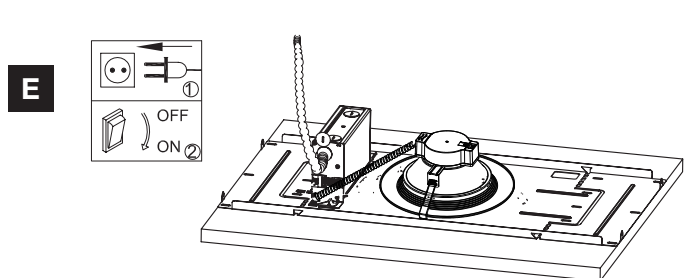
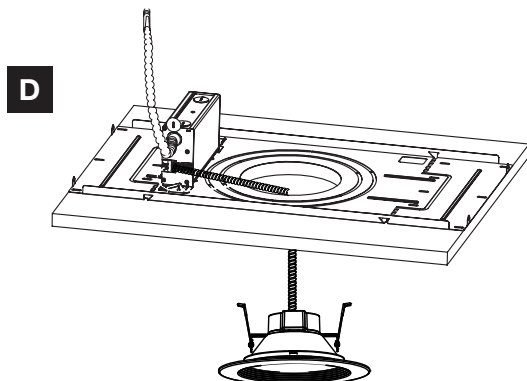
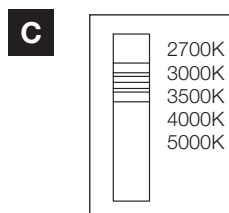
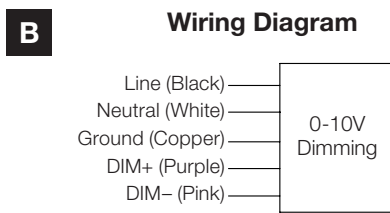
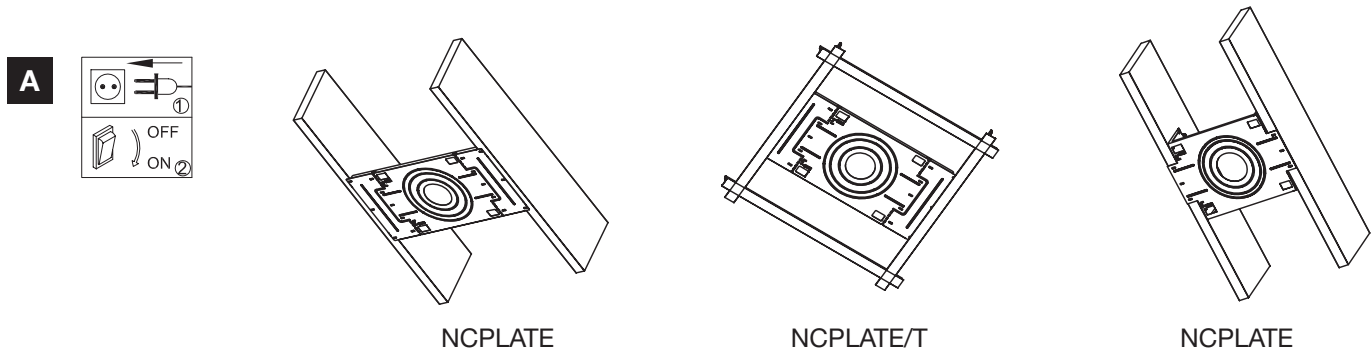
STEP 2: Verify that supply voltage is correct by comparing it with the downlight specification. Install a Junction Box. Make wiring connections as per wiring diagram. (Figure B) Connect the hot power line (L) wire into the wire lead from the Driver, connect the neutral (N) wire lead to the neutral wire lead from the driver. If using 0-10V dimming; connect the purple (+) wire lead from the driver to the dimming control lead, connect the pink (-) wire lead from the driver to the dimming control gray wire lead. (Figure B)

STEP 3: Important! The color temperature must be set on the fixture before installation into the ceiling. (Figure C)

STEP 4: Connect the fixture lead wire from the LED Junction Box securely to the fixture wire lead. (Figure D)

STEP 5: The fixture can now be inserted into the ceiling by compressing the two spring clips to an upright position and carefully slide the fixture into the ceiling hole until the fixture trim flushes up against the ceiling surface. (Figure E)

STEP 6: Once assembly is complete, turn power ON to confirm fixture is working properly.



IMPORTANTE: Lea esto antes de instalar el accesorio. Consérvelo para referencia futura.

ADVERTENCIA: Riesgo de Incendio y Descarga Eléctrica

- Este producto debe ser instalado de acuerdo con el código de instalación aplicable por una persona familiarizada con la construcción y operación del producto y los riesgos involucrados.
- Apague la energía eléctrica antes de continuar.
- Para reducir el riesgo de incendio y sobrecalentamiento, asegure que todas las conexiones estén apretadas.
- Para reducir el riesgo de muerte, lesiones personales o daños a la propiedad por incendio, descarga eléctrica, caída de piezas, cortes / abrasiones y otros peligros, lea todas las advertencias e instrucciones incluidas con y en la caja de accesorios y todas las etiquetas de los accesorios.
- La instalación, el servicio y el mantenimiento de las luminarias deben ser realizados por un electricista calificado y con licencia.
- Este downlight empotrado está diseñado para conectarse a una caja de conexiones listada por UL debidamente instalada y conectada a tierra.
- No instale si el producto está dañado.
- Siempre use guantes y anteojos de seguridad cuando retire la luz descendente de la caja, la instalación, el servicio o el mantenimiento.
- Evite la exposición directa de los ojos a la fuente de luz mientras está encendida.
- Calificación de ubicación húmeda.

Cualquier cambio o modificación que se realice a esta unidad sin la aprobación expresa de la parte responsable de cumplimiento podría anular la autoridad del usuario para operar el equipo.

NOTA: Se ha probado este equipo y se ha determinado que cumple con los límites establecidos para los dispositivos digitales clase B, conforme a la sección 15 de las normativas de la Comisión Federal de Comunicaciones (Federal Communications Commission, FCC) de Estados Unidos. Estos límites se han diseñado para proporcionar protección aceptable contra las interferencias perjudiciales en una instalación residencial. Este equipo genera, utiliza y puede emitir energía de radiofrecuencia y, si no se instala ni utiliza de acuerdo con las instrucciones, puede causar interferencias perjudiciales en las radiocomunicaciones. Sin embargo, no se puede garantizar que no se producirán dichas interferencias en una instalación en particular. Si este equipo llegase a producir interferencias perjudiciales en la recepción de señales de radio o televisión, lo cual se puede comprobar apagando el equipo y volviéndolo a encender, se insta al usuario a intentar corregir la interferencia mediante una o más de las siguientes medidas:

- Cambie la orientación o la ubicación de la antena receptora.
- Aumente la distancia entre el equipo y el receptor.
- Conecte el equipo a un tomacorriente que se encuentre en un circuito diferente de aquel al cual está conectado el receptor.
- Consulte con el distribuidor o un técnico especializado en radio o televisión para obtener ayuda.

INSTALACIÓN DE LA RETROADAPTACIÓN

PASO 1: DESCONECTE la alimentación eléctrica del fusible o el disyuntor antes de cablear el accesorio a la alimentación. (Figura A)

PASO 2: Localice una posición adecuada para instalar el accesorio y perforo un orificio de acuerdo con las dimensiones. (Figura B)

NOTA: Para **CONSTRUCCIONES NUEVAS** consulte las **instrucciones de instalación a continuación.**

PASO 3: Compruebe que el voltaje de suministro sea el correcto comparándolo con la especificación de la iluminación LED descendente. Ubique la caja de conexiones de suministro de energía (suministrada por otros) y conecte el cable del dispositivo a la caja de conexiones (Figura E). (Figura C) Conecte el cable vivo de la línea de alimentación (L) a la terminal del cable del controlador, conecte la terminal del cable neutro (N) a la terminal del cable neutro del controlador. Si está utilizando un atenuador de 0–10 V; conecte la terminal del cable morado (+) del controlador al cable de control de atenuación, conecte la terminal del cable rosado (–) del controlador a la terminal del cable gris de control de atenuación. (Figura C)

NOTA: El circuito está diseñado para conectarse a un suministro externo de Clase 2.

PASO 4: ¡Importante! La temperatura de color deben ser configurados en el accesorio antes de instalarse en el techo. (Figura D)

PASO 5: Se puede colocar el accesorio en el techo, comprimiendo los dos clips de resorte en posición vertical y deslizando con cuidado el accesorio en el orificio del techo hasta que el aro del accesorio quede al ras contra la superficie del techo. (Figura F)

PASO 6: Una vez finalizado el montaje, ENCIENDA la energía para confirmar que el accesorio funcione de manera correcta.

INSTALACIÓN EN CONSTRUCCIÓN NUEVA

PASO 1: DESCONECTE la alimentación eléctrica desde la caja de fusibles o el disyuntor antes de cablear el accesorio a la alimentación. (Figura A)

PASO 2: Compruebe que el voltaje de suministro sea el correcto comparándolo con la especificación de la iluminación LED descendente. Instale una caja de conexiones. Realice las conexiones según el diagrama de cableado. (Figura B) Conecte el cable vivo de la línea de alimentación (L) a la terminal del cable del controlador, conecte la terminal del cable neutro (N) a la terminal del cable neutro del controlador. Si está utilizando un atenuador de 0–10 V; conecte la terminal del cable morado (+) del controlador al cable de control de atenuación, conecte la terminal del cable rosado (–) del controlador a la terminal del cable gris de control de atenuación. (Figura B)

PASO 3: ¡Importante! La temperatura de color deben ser configurados en el accesorio antes de instalarse en el techo. (Figura C)

PASO 4: La temperatura de color deben ser configurados en el accesorio antes de instalarse en el techo. (Figura D)

PASO 5: Se puede colocar el accesorio en el techo, comprimiendo los dos clips de resorte en posición vertical y deslizando con cuidado el accesorio en el orificio del techo hasta que el aro del accesorio quede al ras contra la superficie del techo. (Figura E)

PASO 6: Una vez finalizado el montaje, ENCIENDA la energía para confirmar que el accesorio funcione de manera correcta.

FRANCAIS: INSTRUCTIONS SUR L'INSTALLATION ET LA SÉCURITÉ

**ENSEMBLE DE MODERNISATION –
PLAFONNIER À DEL, USAGE COMMERCIAL
Modèles: S11850, S11851, S11852, S11853**

IMPORTANT: Lisez avant d'installer le luminaire. Conservez à titre de référence.

AVERTISSEMENT: Risque d'Incendie ou de Décharge Électrique

- Ce produit doit être installé selon le code d'installation pertinent, par une personne qui connaît bien le produit et son fonctionnement ainsi que les risques inhérents.
- Éteignez le courant avant de continuer.
- Pour réduire les risques d'incendie et de surchauffe, sécurisez toutes les connexions.
- Pour réduire les risques de mort, de blessures corporelles ou de dommages matériels dus au feu, aux chocs électriques, aux chutes de pièces, aux coupures / abrasions et autres risques, lisez tous les avertissements et instructions inclus avec, sur le boîtier de l'appareil et sur toutes les étiquettes.
- L'installation, l'entretien et la maintenance des luminaires doivent être effectués par un électricien qualifié et agréé.
- Ce downlight encastré est destiné à être connecté à une boîte de jonction homologuée UL correctement installée et mise à la terre.
- N'installez pas si le produit est endommagé.
- Portez toujours des gants et des lunettes de sécurité lors du retrait, du montage, de l'entretien ou de la maintenance du downlight du carton.
- Évitez l'exposition directe des yeux à la source de lumière lorsqu'elle est allumée.
- Emplacement humide évalué.

Toute modification apportée à cet appareil qui n'est pas expressément approuvée par la partie responsable de la conformité risquerait d'annuler l'autorisation de l'utilisateur à exploiter l'équipement.

REMARQUE: Cet équipement a été testé et jugé conforme aux seuils établis pour un appareil numérique de classe B, conformément à la partie 15 des règles de la FCC. Ces seuils sont censés fournir une protection raisonnable contre les interférences nuisibles dans une installation résidentielle. Cet équipement génère, utilise et peut émettre de l'énergie radioélectrique, et s'il n'est pas installé et utilisé conformément aux instructions, peut causer des interférences nuisibles aux communications radio. Cependant, il n'existe aucune garantie qu'une interférence ne se produira pas dans une installation particulière. Si cet appareil provoque des interférences nuisibles à la réception radio ou télévisuelle, ce que l'on peut vérifier en éteignant et en allumant l'appareil, l'utilisateur devrait tenter d'y remédier en appliquant une ou plusieurs des mesures suivantes:

- Réorienter ou déplacer l'antenne du récepteur.
- Augmenter la distance entre l'équipement et le récepteur.
- Brancher l'équipement sur une prise d'un circuit autre que celui sur lequel le récepteur est branché.
- Consulter le distributeur ou un technicien en radio/télévision d'expérience pour obtenir de l'aide.

INSTALLATION DE L'ENSEMBLE DE MODERNISATION

ÉTAPE 1: ÉTEIGNEZ l'énergie électrique au coffret de fusibles ou au disjoncteur avant de brancher le luminaire à l'alimentation. (Figure A)

ÉTAPE 2: Localisez un endroit approprié pour installer le luminaire et créez un trou selon les dimensions. (Figure B)

REMARQUE: Pour UNE NOUVELLE CONSTRUCTION, voir ci-dessous pour les instructions d'installation.

ÉTAPE 3: Vérifiez que la tension d'alimentation est correcte en la comparant à la spécification du plafonnier. Localisez la boîte de jonction d'alimentation (fournie par d'autres) et connectez le cordon du luminaire à la boîte de jonction (Figure E). (Figure C) Connectez le fil d'alimentation (L) sous tension au passe-fil du régulateur, connectez le fil conducteur neutre (N) au passe-fil neutre du régulateur. Si vous utilisez une gradation de 0 à 10 V, connectez le fil conducteur violet (+) du régulateur au passe-fil du contrôleur de gradation, connectez le fil conducteur rose (-) du régulateur au passe-fil gris du contrôleur de gradation. (Figure C)

REMARQUE: Le circuit est destiné à être connecté à une alimentation externe de Classe 2.

ÉTAPE 4: Important! La température de couleur doivent être configurés sur le luminaire avant de l'installer au plafond. (Figure D)

ÉTAPE 5: Le luminaire peut maintenant être inséré dans le plafond en comprimant les deux pinces à ressort en position verticale et en faisant glisser soigneusement le luminaire dans le trou du plafond jusqu'à ce que la garniture du luminaire affleure la surface du plafond. (Figure F)

ÉTAPE 6: Une fois l'installation terminée, mettez l'appareil SOUS TENSION pour vérifier si le luminaire fonctionne correctement.

INSTALLATION POUR UNE NOUVELLE CONSTRUCTION

ÉTAPE 1: ÉTEIGNEZ l'énergie électrique au coffret de fusibles ou au disjoncteur avant de brancher le luminaire à l'alimentation. (Figure A)

ÉTAPE 2: Vérifiez que la tension d'alimentation est correcte en la comparant à la spécification du plafonnier. Installez une boîte de jonction. Effectuez les connexions de câblage selon le schéma de câblage. (Figure B) Connectez le fil d'alimentation (L) sous tension au passe-fil du régulateur, connectez le fil conducteur neutre (N) au passe-fil neutre du régulateur. Si vous utilisez une gradation de 0 à 10 V, connectez le fil conducteur violet (+) du régulateur au passe-fil du contrôleur de gradation, connectez le fil conducteur rose (-) du régulateur au passe-fil gris du contrôleur de gradation. (Figure B)

ÉTAPE 3: Important! La température de couleur doivent être configurés sur le luminaire avant de l'installer au plafond. (Figure C)

ÉTAPE 4: Connectez fermement le fil conducteur du luminaire de la boîte de jonction à DEL au passe-fil du luminaire. (Figure D)

ÉTAPE 5: La température de couleur doivent être configurés sur le luminaire avant de l'installer au plafond. (Figure E)

ÉTAPE 6: Une fois l'installation terminée, mettez l'appareil SOUS TENSION pour vérifier si le luminaire fonctionne correctement.