

LED PL LAMP A+B 5CCT SELECTABLE G24Q

Models: S21410, S21412



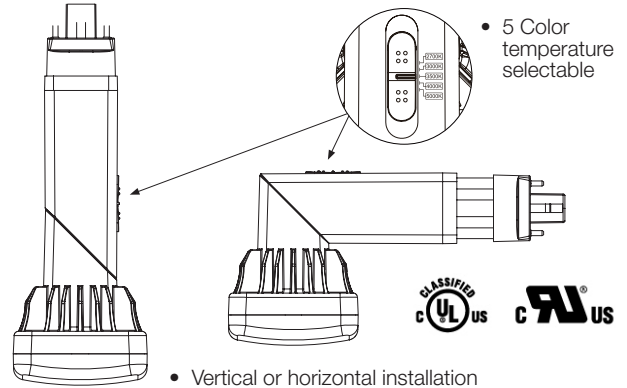
INSTALLATION AND SAFETY INSTRUCTIONS

IMPORTANT: Read before installing fixture. Retain for future reference.

WARNING:

- **DANGER: Risk of shock-disconnect power before installation.**
 - **Caution: Risk of fire.** If the lamp or luminaire exhibits undesirable operation (buzzing, flickering, etc.), immediately turn off power, remove lamp from luminaire and contact manufacturer.
- If installed as ballast compatible, this lamp only operates on electronic ballasts. If lamp does not light when the luminaire is energized, remove lamp from luminaire and contact lamp manufacturer or qualified electrician.

- **WARNING: Risk of fire or electric shock.** LED Retrofit Kit installation requires knowledge of luminaire electrical systems. If not qualified, do not attempt installation. Contact a qualified electrician.
 - **WARNING:** Product must be installed by a qualified electrician in accordance with the applicable and appropriate electrical codes. The installation guide does not supersede local or national regulations for electrical installations.
 - **WARNING:** Install this kit only in luminaries that have the construction features and dimensions shown in the photographs and/or drawing and where the input rating of the retrofit kit does not exceed the input rating of the luminaire.
 - **WARNING:** To prevent wiring damage or abrasion, do not expose wiring to edges of sheet metal or other sharp objects.
 - **WARNING:** To avoid potential fire or shock hazard, do not use this retrofit kit in luminaries employing shunted bi-pin lampholders. NOTE: Shunted lamp holders are found only in fluorescent luminaries with instant-start ballasts. Instant-start ballasts can be identified by the words "Instant Start" or "I.S." marked on the ballast. This designation may be in the form of a statement pertaining to the ballast itself, or may be combined with the marking for the lamps with which the ballast is intended to be used, for example F40T 12/IS, for more information contact the LED luminaire retrofit kit manufacturer.
- Do not make or alter any open holes in an enclosure of wiring or electrical components during kit installation. Installers should not disconnect the existing wire from lampholder terminals to make new connections at lampholder terminals. Instead installers should cut existing lampholder leads away from the lampholder and make new electrical connections to lampholder lead wires by employing applicable connectors.
- Installers should examine all parts that are not intended to be replaced by the retrofit kit for damage and replace any damaged parts prior to installation of the retrofit kit.



- Vertical or horizontal installation
 - 90° rotatable and lockable cap for horizontal lamp
 - Cap extendable
- **WARNING:** Check the existing wiring for damage before installing upgrade kit. Do not install if existing wires are damaged.
 - This retrofit kit is accepted as a component of a luminaire where the suitability of the combination shall be determined by authorities having jurisdiction.
 - Type B Lamp – intended for operation in luminaries with traditional fluorescent-type lamp holders wired directly to the branch circuit. This includes both factory-wired luminaries as well as those converted for this purpose under a retrofit program.
 - "This luminaire has been modified and can no longer operate the originally intended lamp," shall be marked on the retrofit luminaire where readily visible by the user during normal maintenance including lamping.
 - Only use the control provided with or specified by these instructions to control this lamp. This lamp will not operate properly when connected to a standard (incandescent) dimmer or dimming control. Only operate with specific dimmer MEX.G1.NA.45W manufactured by Jiaying Super Lighting.
 - Suitable for damp locations.
 - Suitable for use with the following emergency equipment; SATCO Products, Inc. model S8000, 5W Emergency LED Driver, only while installed in a ballast bypass application, direct line voltage 120-277V.
 - This device complies with Part 15 of the FCC rules. Operation is subject to the following two conditions: (1) This device may not cause harmful interference, and (2) This device must accept any interference received, including interference that may cause undesired operation.
 - Set the CCT switch before installing. Do not switch the color temperature while the lamp is powered on.

The units covered by this report were intended to retrofit surface mount, Type IC or non-IC recessed mount Listed fluorescent luminaires that use maximum 2 tubular lamps, the minimum lamp compartment dimensions are tabulated below.

Item Number-Description	Volts/Hz	Minimum Lamp Compartment Dimensions (Length x Width x Height)	Lamp Quantity	Lamp-to-Lamp Spacing
S21410 – 9PL/LED/HV/5CCT/A+B/4PIN S21412 – 16PL/LED/HV/5CCT/A+B/4PIN	120-277V/ 50/60Hz	31 1/2 x 26 4/7 x 16 1/7 inches (800 x 675 x 410 mm)	2	2 3/8 inches (60mm)



Satco Products, Inc.
Brentwood, NY 11717

INSTALLATION INSTRUCTIONS

STEP 1: Turn OFF power before installation.

STEP 2: Remove lens or diffuser (if applicable).

STEP 3: Remove existing fluorescent lamps from the luminaire. See Figure A.

STEP 4: Remove existing fluorescent magnetic ballast (if operating in Bypass Mode).

STEP 5: Select desired color temperature 2700K, 3000K, 3500K, 4000K or 5000K. See Figure B.

STEP 6: Vertical or Horizontal Installation

Vertical Installation

- Bring LED lamp to luminaire and Insert lamp pins into luminaire lamp holders. See Figure C.

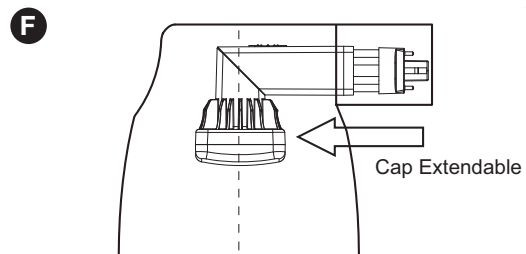
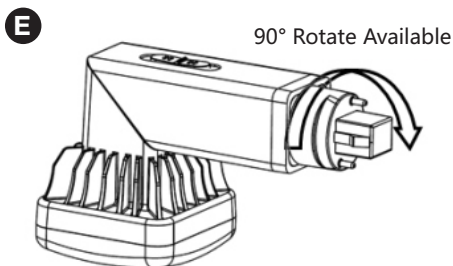
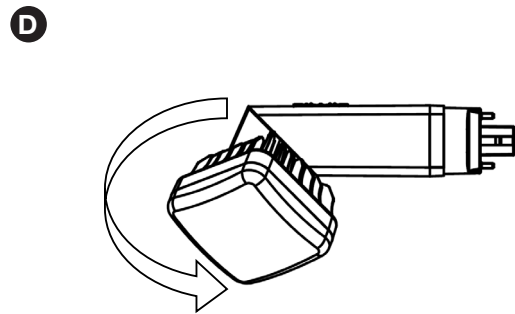
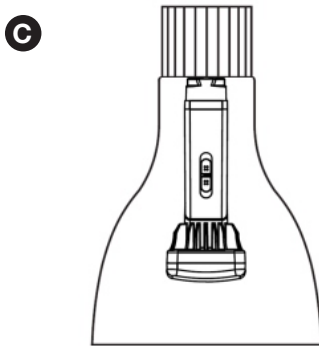
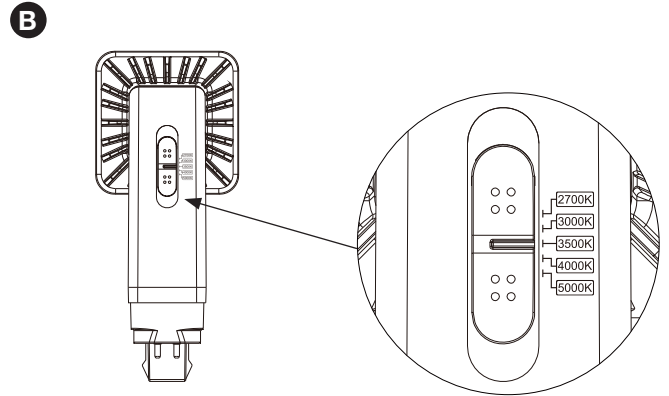
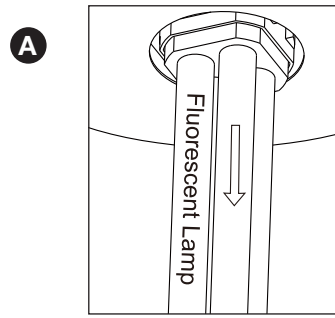
Horizontal Installation

- Rotate the light emitting body so that the light surface is perpendicular to the lamp holder. See Figure D.
- Rotate the G24Q lamp holder according to the direction of the lamp holder so that the light emitting side faces downward. See Figure E.
- Pull the radiator to keep the light surface at the center of the lamp. See Figure F.

STEP 7: Place lens or diffuser back in place (if applicable).

STEP 8: Installation is complete. Turn power ON.

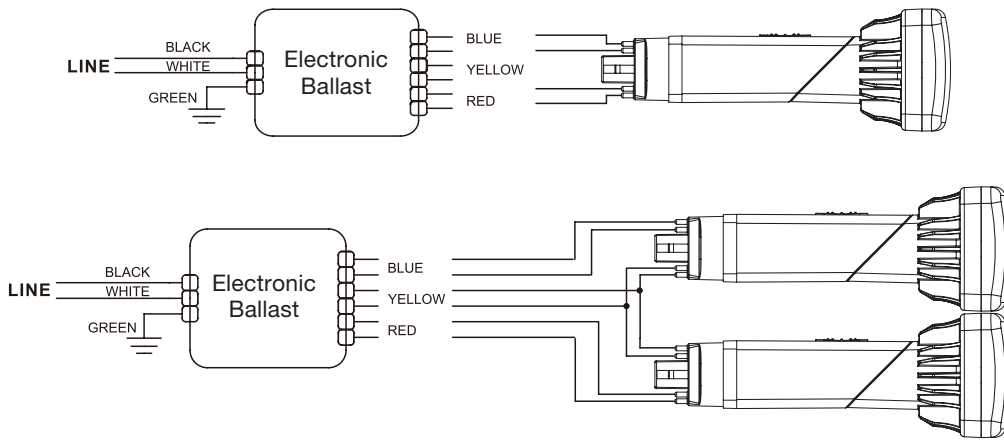
See page 3 for wiring instructions.



WIRING INSTRUCTIONS: DIRECT REPLACEMENT MODE (Mode 1)

TYPE A LAMP: Intended for direct substitution of a fluorescent lamp and operating from the integral ballast without any modifications to the fluorescent luminaire.

NOTE: Operate LED PL lamp with fluorescent electronic ballast when in Direct Replacement Mode.

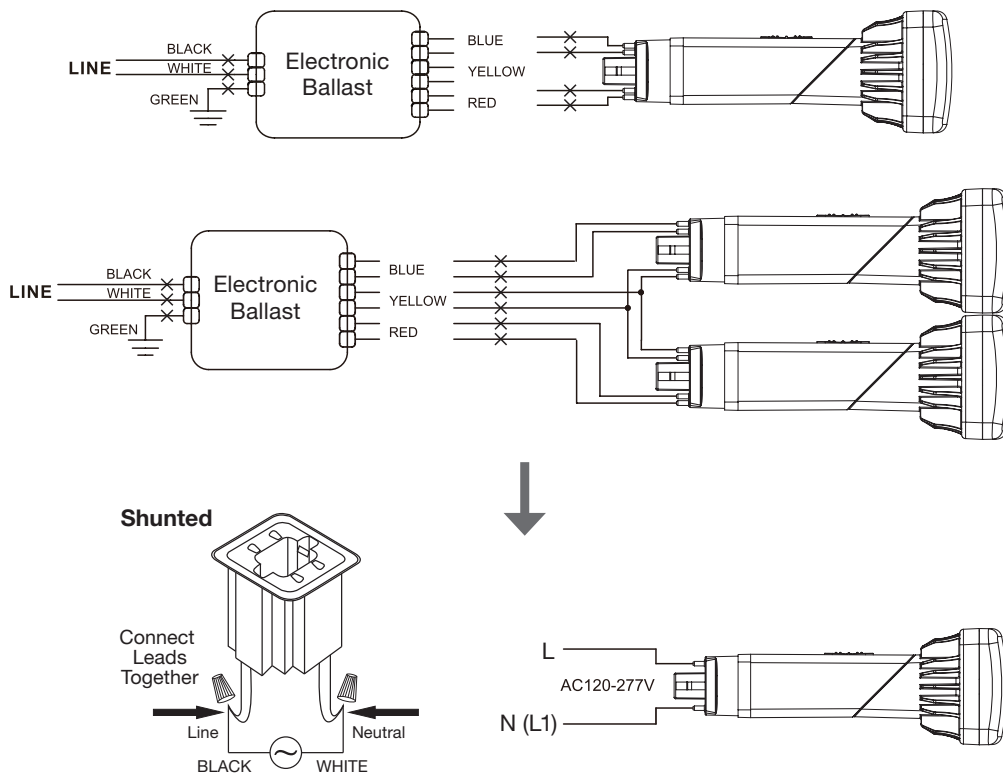


WIRING INSTRUCTIONS: BYPASS MODE (Mode 2)

For applications with two hot leads, connect the second hot lead to terminal N (L1).

TYPE B LAMP: Intended for operation in luminaires with traditional fluorescent-type lampholders wired directly to the branch circuit. This includes both factory-wired luminaires as well as those converted for this purpose under a retrofit program.

NOTE: The fluorescent electronic ballast must be removed when in Bypass Mode.



IMPORTANTE: Lea esto antes de instalar el accesorio. Consérvelo para referencia futura.

- **PELIGRO:** Riesgo de descarga, desconecte la alimentación antes de la instalación.
- **PRECAUCIÓN: Riesgo de incendio.** Si la lámpara o luminaria muestra una operación no deseada (zumbido, parpadeo, etc.), apague la energía inmediatamente, retire la lámpara de la luminaria y contacte al fabricante.
Si se instala como compatible con balastos, esta lámpara solo funciona con balastos electrónicos. Si la lámpara no se enciende cuando la luminaria está energizada, retire la lámpara de la luminaria y póngase en contacto con el fabricante de la lámpara o con un electricista calificado.
- **ADVERTENCIA: Riesgo de incendio y descarga eléctrica.** Para instalar el juego de reequipamiento de LED, debe tener conocimiento sobre sistemas eléctricos de luminarias. Si no está calificado, no realice la instalación. Póngase en contacto con un electricista calificado.
- **ADVERTENCIA:** Un electricista cualificado debe instalar el producto de acuerdo con los códigos eléctricos aplicables y apropiados. La guía de instalación no sustituye a las normativas locales o nacionales para instalaciones eléctricas.
- **ADVERTENCIA:** Instale este juego solo en luminarias que tienen las características y las dimensiones de construcción que se muestran en las fotografías o el diagrama y en donde la capacidad nominal de entrada del juego de reequipamiento no supere la capacidad nominal de la luminaria.
- **ADVERTENCIA:** Para evitar daños o abrasión del cableado, no exponga el cableado a los bordes de chapas u otros objetos afilados.
- **ADVERTENCIA:** Para evitar posibles incendios o descargas eléctricas, no utilice este kit de actualización en luminarias que empleen portalámparas de dos clavijas con derivación. NOTA: Los portalámparas con derivación se encuentran solo en luminarias fluorescentes con balastos de encendido instantáneo. Los balastos de arranque instantáneo se pueden identificar por las palabras "Instant Start" o "I.S." marcado en el lastre. Esta designación puede ser en forma de declaración perteneciente al propio balasto, o puede combinarse con el marcado de las lámparas con las que se pretende utilizar el balasto, por ejemplo F40T 12 / IS. Para más información contacte con la luminaria LED fabricante del kit de reequipamiento. Durante la instalación del juego, no realice ni altere ningún orificio de apertura en un gabinete para cableado o componentes eléctricos.
Los instaladores no deben desconectar los cables existentes de las terminales del portalámpara para hacer conexiones nuevas en las terminales de sujeción de la misma. Por el contrario, los instaladores deben cortar los cables existentes del portalámpara y realizar conexiones eléctricas nuevas en los cables conductores del portalámpara utilizando los conectores correspondientes.
Los instaladores deben examinar todas las piezas que no están destinadas a ser reemplazadas por el kit de actualización en busca de daños y reemplazar las piezas dañadas antes de la instalación del kit de actualización.
- **ADVERTENCIA:** Verifique el cableado existente por daños antes de instalar el kit de actualización. No lo instale si los cables existentes están dañados.
- Este juego de reemplazo es aceptado como componente de la luminaria si la combinación es adecuada de acuerdo a las autoridades que tengan jurisdicción.
Lámpara Tipo B: Diseñada para operar en luminarias con portalámparas tradicionales de tipo fluorescente cableados directamente al circuito derivado. Esto incluye tanto las luminarias cableadas de fábrica como las convertidas para este propósito bajo un programa de modernización.
- "Esta luminaria ha sido modificada y ya no puede operar la lámpara originalmente prevista", se marcará en la luminaria modernizada donde el usuario pueda verla fácilmente durante el mantenimiento normal, incluida la iluminación.
- Utilice únicamente el control proporcionado o especificado en estas instrucciones para controlar esta lámpara. Esta lámpara no funcionará correctamente cuando se conecte a un atenuador o control de atenuación estándar (incandescente). Solo opere con un atenuador específico fabricado MEX.G1.NA.45W Jiaying Super Lighting.
- Adecuada para lugares húmedos.
- Adecuada para usar con el siguiente equipo de emergencia; SATCO Products, Inc., modelo S8000, Driver LED de emergencia de 5W, solo mientras está instalado en una aplicación de derivación de balasto, voltaje de línea directa de 120-277V.
- Este artefacto cumple con la norma 15 de las disposiciones de la FCC. la operación es sujeta a las 2 condiciones siguientes: (1) este artefacto no puede causar interferencia perjudicial y, (2) este artefacto debe aceptar cualquier interferencia recibida, incluyendo interferencia que puede resultar en una operación no requerida.
- Configure el interruptor CCT antes de la instalación. No cambie la temperatura del color mientras la lámpara esté encendida.

INSTRUCCIONES PARA LA INSTALACIÓN

PASO 1: APAGUE la electricidad antes de la instalación.

PASO 2: Retire el lente o el difusor (si corresponde).

PASO 3: Retire las lámparas fluorescentes existentes de la farola. Observe la Figura A.

PASO 4: Retire el balasto magnético fluorescente existente (si funciona en modo de derivación).

PASO 5: Seleccione la temperatura de color deseada a 2700K, 3000K, 3500K, 4000K o 5000K. Consulte la Figura B.

PASO 6: Instalación Vertical u Horizontal

Instalación Vertical: Acerque la lámpara de LED a la luminaria e inserte las clavijas de la lámpara en los portalámparas de la luminaria. Consulte la Figura C.

Instalación Horizontal: Gire el cuerpo emisor de luz de modo que la superficie de la luz quede perpendicular al portalámpara. Consulte la Figura D. Gire el portalámpara G24Q de acuerdo con la dirección del portalámpara de modo que el lado emisor de luz mire hacia abajo. Consulte la Figura E. Tire del radiador para mantener la superficie de la luz en el centro de la lámpara. Consulte la Figura F.

PASO 7: Coloque el lente o difusor de nuevo en su lugar (si corresponde).

PASO 8: La instalación ha finalizado. Conecte la electricidad.

INSTRUCCIONES DE CABLEADO: MODO DE SUSTITUCIÓN DIRECTA (MODO 1)

LÁMPARA TIPO A: diseñada para la sustitución directa de una lámpara fluorescente y el funcionamiento del balasto integral sin ninguna modificación a la luminaria fluorescente.

NOTA: Haga funcionar la lámpara LED PL con balasto electrónico fluorescente cuando esté en modo de reemplazo directo.

INSTRUCCIONES DE CABLEADO: MODO DE DERIVACIÓN (MODO 2)

Para aplicaciones con dos conductores vivos, conecte el segundo conductor caliente al terminal N (L1).

LÁMPARA TIPO B: diseñada para operar en luminarias con portalámparas tradicionales de tipo fluorescente cableados directamente al circuito derivado. Esto incluye tanto las luminarias cableadas de fábrica como las convertidas para este propósito bajo un programa de modernización. **NOTA:** El balasto electrónico fluorescente se debe retirar cuando esté en modo de derivación.

FRANCAIS

INSTRUCTIONS SUR L'INSTALLATION ET LA SÉCURITÉ

LAMPE DEL PL A+B 5CCT
SÉLECTIONNABLE G24Q
Modèles: S21410, S21412

IMPORTANT: Lisez avant d'installer le luminaire. Conservez à titre de référence.

- **DANGER:** Risque de chocs - déconnectez l'alimentation électrique avant l'installation.
- **MISE EN GARDE: Risque d'incendie électrique.** Si la lampe ou le luminaire présente un fonctionnement indésirable (bourdonnement, clignotement, etc.), débranchez immédiatement l'alimentation, retirez la lampe du luminaire et communiquez avec le fabricant. Si elle est installée comme compatible avec les ballasts, cette lampe ne fonctionne que sur les ballasts électroniques. Si la lampe ne s'allume pas lorsque le luminaire est sous tension, retirez la lampe du luminaire et contactez le fabricant de la lampe ou un électricien qualifié.
- **AVERTISSEMENT: Risque d'incendie ou de chocs électriques.** L'installation d'un kit d'installationetrofit a led nécessite une bonne connaissance des systèmes électriques des luminaires. Si vous n'êtes pas qualifié, ne tentez pas l'installation et contactez un électricien qualifié.
- **AVERTISSEMENT:** Le produit doit être installé par un électricien qualifié conformément aux codes électriques applicables et appropriés. Le guide d'installation ne remplace pas les réglementations locales ou nationales pour les installations électriques.
- **AVERTISSEMENT:** Installer cet ensemble uniquement pour les luminaires présentant les caractéristiques de fabrication et les dimensions indiquées sur les photographies et/ou les dessins et pour lesquels la puissance d'entrée de l'ensemble d'après installation ne dépasse pas la puissance nominale du luminaire.
- **AVERTISSEMENT:** Pour éviter tout dommage au câblage ou toute abrasion, ne mettez pas ce câblage pres d'équerres en tôle ou d'autres objets pointus. Ne faites ni ne modifiez aucun trou ouvert dans un boîtier de câbles ou des composants électriques pendant l'installation.
- **AVERTISSEMENT:** Pour éviter tout risque d'incendie ou d'électrocution, n'utilisez pas ce kit de mise à niveau dans les luminaires utilisant des douilles à deux broches shuntées. REMARQUE: Les douilles shuntées se trouvent uniquement dans les luminaires fluorescents avec ballasts à démarrage instantané. Les ballasts à démarrage instantané peuvent être identifiés par les mots «Instant Start» ou «I.S.» marqué sur le ballast. Cette désignation peut prendre la forme d'une déclaration relative au ballast lui-même, ou peut être combinée avec le marquage des lampes avec lesquelles le ballast est destiné à être utilisé, par exemple F40T 12 / IS. Pour plus d'informations, contactez le luminaire LED fabricant de kit de rénovation. Ne faites pas de trous et ne modifiez pas les trous ouverts dans un boîtier de câblage ou de composants électriques lors de l'installation de l'ensemble. Les installateurs ne devraient pas débrancher les fils existants des terminaux des supports de lampes pour établir de nouvelles connexions aux nouveaux terminaux de supports de lampes. En lieu et place, les installateurs doivent couper les fils de la douille existante et réaliser de nouvelles connexions électriques sur la douille en utilisant les connecteurs appropriés. Les installateurs doivent examiner toutes les pièces qui ne sont pas destinées à être remplacées par le kit de mise à niveau pour déceler tout dommage et remplacer toutes les pièces endommagées avant l'installation du kit de mise à niveau.
- **AVERTISSEMENT:** Vérifiez que le câblage existant n'est pas endommagé avant d'installer le kit de mise à niveau. Ne pas installer si les fils existants sont endommagés.
- L'ensemble de modernisation est accepté comme composant d'un luminaire lorsque l'adéquation de la combinaison est telle qu'établie par les autorités compétentes. Lampe de Type B – destinée à l'utilisation dans des luminaires avec des supports de lampe fluorescente traditionnelle branchés directement sur le circuit de dérivation. Cela comprend à la fois les luminaires câblés en usine et ceux convertis à cette fin dans le cadre d'un programme de modernisation.
- "Ce luminaire a été modifié et ne peut plus faire fonctionner la lampe initialement prévue", doit être marqué sur le luminaire de mise à niveau où il est facilement visible par l'utilisateur pendant l'entretien normal, y compris l'éclairage.
- N'utilisez que le contrôle fourni avec les présentes instructions ou indiqué par celles-ci pour contrôler cette lampe. Cette lampe ne fonctionnera pas adéquatement si elle est branchée à un gradateur ou à un contrôleur de gradation standard (lampe à incandescence). Utilisez uniquement avec un gradateur précis fabriqué par MEX.G1.NA.45W Jiaxing Super Lighting.
- Convient aux milieux humides.
- Convient pour une utilisation avec l'équipement d'urgence suivant; SATCO Products, Inc., modèle S8000, pilote de DEL d'urgence 5W, uniquement lorsqu'il est installé dans une application de dérivation de ballast, tension de ligne continue 120-277V.
- Este artefacto cumple con la norma 15 de las disposiciones de la FCC. la operacion esata sujeta a las 2 condiciones siguientes: (1) este artefacto no puede causar interferencia perjudicial y, (2) este artefacto debe aceptar cualquier interferencia recibada, incluyendo interferencia que puede resultar en una operacion no requerida.
- Réglez le commutateur CCT avant l'installation. Ne changez pas la température de couleur lorsque la lampe est allumée.

DIRECTIVES D'INSTALLATION

ÉTAPE 1: Coupez l'alimentation électrique avant l'installation.

ÉTAPE 2: Retirez la lentille ou le diffuseur (le cas échéant).

ÉTAPE 3: Retirez les lampes fluorescentes existantes du luminaire. Voir la figure A.

ÉTAPE 4: Retirez le ballast magnétique fluorescent existant (si utilisé en mode de dérivation).

ÉTAPE 5: Sélectionnez la température de couleur apparente désirée à 2700K, 3000K, 3500K, 4000K ou 5000K. Consultez la Figure B.

ÉTAPE 6: Installation Verticale ou Horizontale

Installation Verticale: Approchez la lampe à DEL du luminaire et insérez les broches de la lampe dans les douilles du luminaire. Consultez la Figure C.

Installation Horizontale: Tournez le corps émettant la lumière de sorte que la surface de la lampe soit perpendiculaire au support de lampe. Voir la figure D. Tournez le support de lampe G24Q dans le sens du support de lampe de sorte que le côté émettant la lumière soit orienté vers le bas. Voir la Figure E. Tirez sur le radiateur pour garder la surface lumineuse au centre de la lampe. Voir la Figure F.

ÉTAPE 7: Remettez la lentille ou le diffuseur en place (le cas échéant).

ÉTAPE 8: L'installation est terminée. Mettre sous tension (ON).

INSTRUCTIONS DE CÂBLAGE: MODE DE REMPLACEMENT DIRECT (MODE 1)

AMPOULE DE TYPE A: Destinée à remplacer directement une ampoule fluorescente et à fonctionner à partir du ballast intégral sans rien modifier au luminaire à lampe fluorescente.

REMARQUE: Faites fonctionner la lampe PL à DEL avec un ballast électronique fluorescent en mode de remplacement direct.

INSTRUCTIONS DE CÂBLAGE: MODE DE DÉRIVATION (MODE 2)

Pour les applications avec deux conducteurs chargés, connectez le deuxième conducteur chargé à la borne N (L1).

AMPOULE DE TYPE B: Destinée à l'utilisation dans des luminaires avec des supports de lampe fluorescente traditionnelle branchés directement sur le circuit de dérivation. Cela comprend à la fois les luminaires câblés en usine et ceux convertis à cette fin dans le cadre d'un programme de modernisation. **REMARQUE:** Le ballast électronique fluorescent doit être retiré en mode de dérivation.